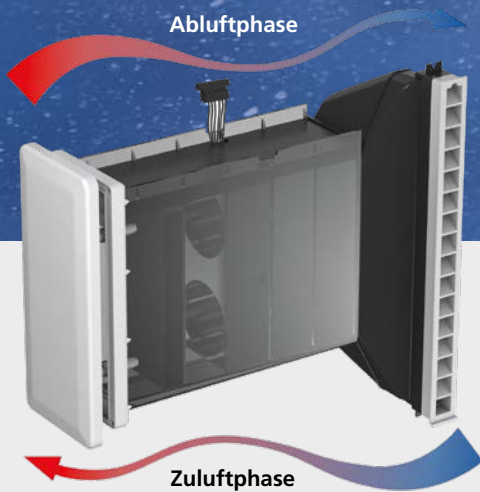


AIRFOX®



Das intelligente, dezentrale Lüftungssystem

Die Lüftungssysteme der Marke AIRFOX® stellen einen ausgeglichenen und gesunden Raumklima-Kreislauf sicher. Gleichzeitig sorgen sie dafür, dass die teuer bezahlte Heizwärme im Wohnraum bleibt. Und das nicht nur, weil das Fenster beim Lüften geschlossen bleiben kann. Bei der Be- und Entlüftung über AIRFOX® werden bis zu 91 Prozent der Raumwärme zurückgewonnen.

Abluftphase

Die verbrauchte warme Raumluft wird ins Freie befördert und gibt dabei die Raumwärme an die Wärmespeicher ab. Danach ändert sich die Drehrichtung der Ventilatoren.



Zuluftphase

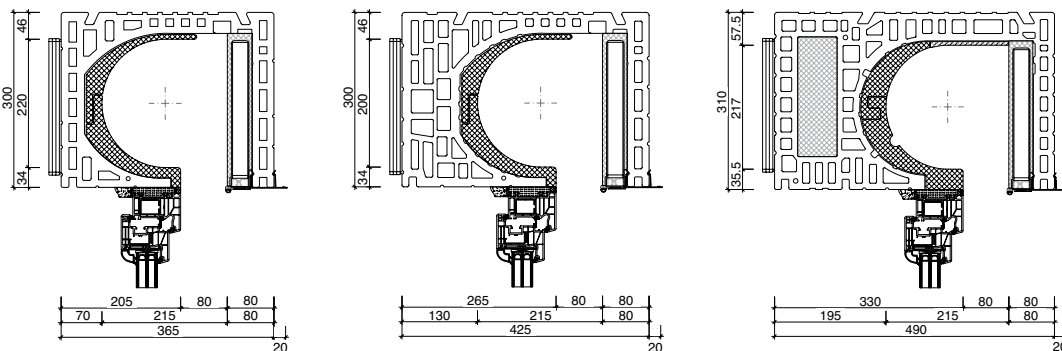
Frische Luft von außen wird über die zuvor erwärmten Speicherelemente geführt. Dabei nimmt sie die wertvolle Wärme auf und wird als frische und gefilterte Zuluft dem Innenraum zugeführt.

ZIEGEL-ROLLLADENKÄSTEN

für das AIRFOX® Lüftungssystem

Die Fertigungszeit bei Ziegel-Rollladenkästen für das AIRFOX®-Lüftungssystem beträgt mind. 15 Werktagen nach Bestellung und technischer Klärung.

- ✓ Raumseitig geschlossen, Revisionsöffnung außen 80 mm
- ✓ Fenstersitz bei 160 mm von Außenkante Kasten
- ✓ Mauerwerksauflage 12,5 cm für statische Auflage + 12,5 cm für die AIRFOX®- Lüftungskassette (bei beidseitiger Lüftung demnach 25 cm je Seite + 2 cm Einbauluft)
- ✓ Vorgesehen für elektronischen Antrieb des Rollladenpanzers (Gurt nur auf Sonderwunsch)
- ✓ Die AIRFOX®-Lüftungskassetten und Steuerungen müssen separat bestellt werden (idealerweise als Zweitlieferung im Zeitfenster der Elektro-Fertiginstallation)



ROKA-LITH-RG-Classic AIRFOX® S

Mit Luftführung vorgerüstet für das AIRFOX® Lüftungssystem; mit UP-Dose in Kastenmitte zzgl. Aufpreis für AIRFOX®-Vorrüstung



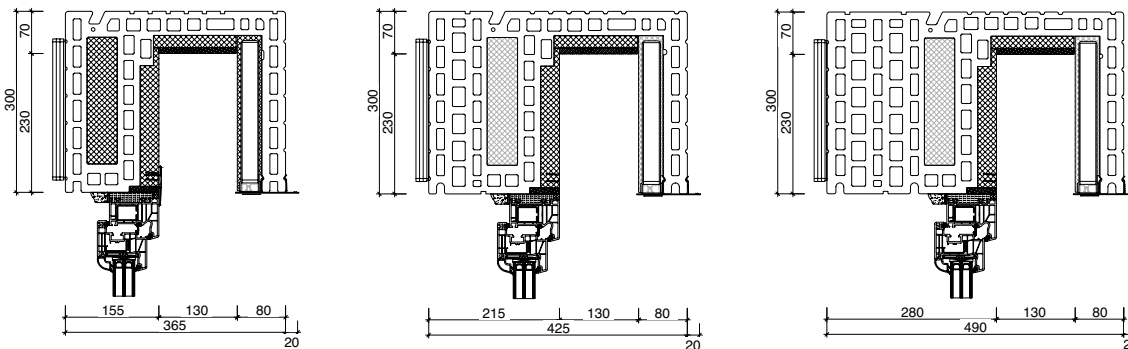
WG 916 Art.-Nr.	Bezeichnung	Nennmaß in mm B x H	Gewicht in kg/lfm	Preis € pro lfm
5836*	ROKA-LITH-RG-Classic 36,5 AIRFOX® S	365 x 300	58,0	auf Anfrage
5842*	ROKA-LITH-RG-Classic 42,5 AIRFOX® S	425 x 300	67,0	auf Anfrage
5849*	ROKA-LITH-RG-Classic 49,0 AIRFOX® S	490 x 300	78,0	auf Anfrage

ZIEGEL-RAFFSTOREKÄSTEN

für das AIRFOX® Lüftungssystem

Die Fertigungszeit bei Ziegel-Raffstorekästen für das AIRFOX®-Lüftungssystem beträgt mind. 15 Werktage nach Bestellung und technischer Klärung.

- ✓ Schachttiefe Standard 130 mm
- ✓ Fenstersitz bei 210 mm von Außenkante Kasten
- ✓ Mauerwerksauflage 12,5 cm für statische Auflage + 12,5 cm für die AIRFOX®-Lüftungskassette (bei beidseitiger Lüftung also 25 cm je Seite + 2 cm Einbauluft)
- ✓ Vorgesehen für elektronischen Antrieb
- ✓ Die AIRFOX®-Lüftungskassetten und Steuerungen müssen separat bestellt werden (idealerweise als Zweitlieferung im Zeitfenster der Elektro-Fertiginstallation)



ROKA-LITH-Shadow

Mit Luftführung vorgerüstet für das AIRFOX® Lüftungssystem; mit UP-Dose in Kastenmitte zzgl. Aufpreis für AIRFOX®-Vorrüstung

WG 916 Art.-Nr.	Bezeichnung	Nennmaß in mm B x H	Gewicht in kg/lfm	Preis € pro lfm
5936*	ROKA-LITH-Shadow 36,5 AIRFOX® S	365 x 300	60,0	auf Anfrage
5942*	ROKA-LITH-Shadow 42,5 AIRFOX® S	425 x 300	67,0	auf Anfrage
5949*	ROKA-LITH-Shadow 49,0 AIRFOX® S	490 x 300	74,0	auf Anfrage

Vorrüstung

Erforderliche Zusatzposition bei allen Rolladen- und Raffstorekästen mit AIRFOX® S

WG 917 Art.-Nr.	Bezeichnung	Preis € pro Stück
2075*	AIRFOX® S-Vorrüstung einseitig im Kasten	auf Anfrage
2078*	AIRFOX® S-Vorrüstung beidseitig im Kasten	auf Anfrage

Endmontage

Die AIRFOX® Lüftungskassetten und Steuerungen müssen separat bestellt werden (Zweitlieferung im Zeitfenster Elektro-Fertiginstallation)



WG 917 Art.-Nr.	Bezeichnung	Preis € pro Stück
2065*	AIRFOX® Lüftungskassette	auf Anfrage
2064*	Innenblende Kunststoff weiß (Alternativen auf Anfrage möglich)	auf Anfrage
2063*	Blendenhalter innen, Kunststoff weiß	auf Anfrage
2061*	AIRFOX® Steuerungsset für bis zu 4 Lüftungskassetten	auf Anfrage
2062*	AIRFOX® Steuerungsset für bis zu 6 Lüftungskassetten	auf Anfrage

Mit * gekennzeichnete Artikel sind nicht vorrätig, Lieferzeit bitte anfragen.

AIRFOX®-Ziegelkästen mit Perlittfüllung und AIRFOX®-Leichtbaukästen (WG 915) sind ebenfalls lieferbar. Gerne erstellen wir Ihnen einen objektspezifischen Lüftungsvorschlag sowie ein detailliertes Kostenangebot. Fragen Sie uns danach!